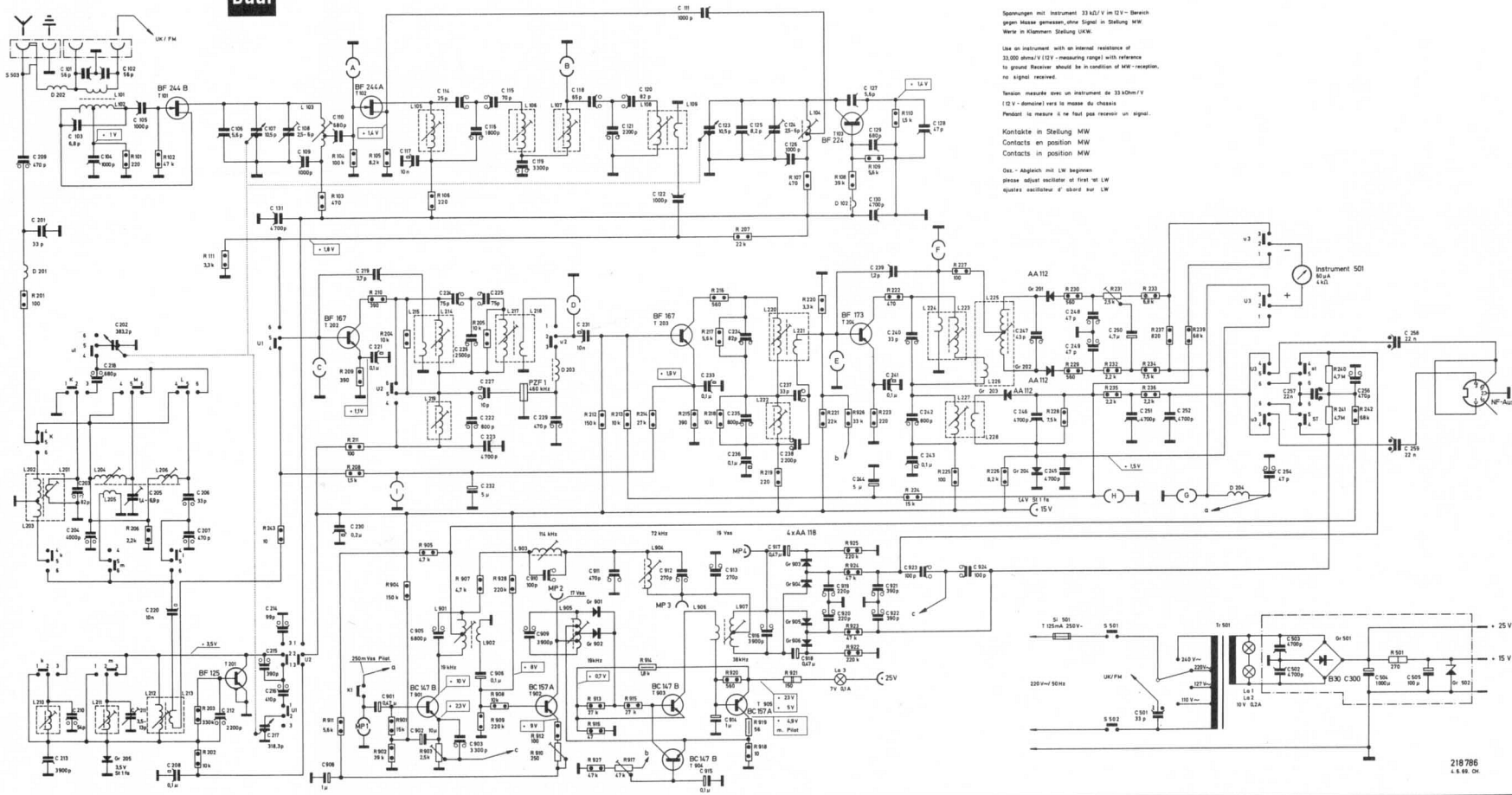


Dual

Dual CT 15



Spannungen mit Instrument 23 kΩ/V im 0,1-V-Bereich gegen Masse gemessen, ohne Kopier- in Stellung MW. Werte in Klammern Stellung UKW.

Use an instrument with an internal resistance of 23,000 ohms/V (0,1V - measuring range) with reference to ground. Receiver should be in condition of MW-reception. No signal required.

Tensions mesurées avec un instrument de 23 kΩ/V (0,1V - domaine) vers la masse du chassis. Pendant la mesure il ne faut pas recevoir un signal.

Kontakte in Stellung MW
Contacts in position MW
Contacts in position MW

Das Abgleich mit LW beginnt
please adjust oscillator at first to LW
ajuster oscillateur d'abord sur LW

218786
L 6.6.68. CUL

Bereich		Oct.	Zw. - Kf.	Variations interv. entre f _{max} et f _{min}	Abgleichfrequenz Alignment-Freq.	ZF IF	L 101 3/16/22 CUL		L 203 3/16/22 CUL	L 219 1/16/22 CUL	L 301 685-69/22R CUL	D 261 185/51 CUL
UKW	81,7 - 90,3 MHz	10 1/2	L 103	—	88,3 MHz	107 kHz	L 102 20/13/23 CUL	L 104 18/10/23 CUL	L 106 18/10/23 CUL	L 110 18/10/23 CUL	L 102 200/028 CUL	L 102 200/028 CUL
	90,3 - 100,0 MHz	10 1/2	C 104	—	95,3 MHz	107 kHz	L 103 4 1/16/28 Cu-Ag	L 105 5/16/28 CUL	L 107 5/16/28 CUL	L 111 5/16/28 CUL	L 103 1000/038 CUL	L 103 1000/038 CUL
	100,0 - 108,0 MHz	10 1/2	C 105	—	104,0 MHz	107 kHz	L 108 20 1/16/22 CUL	L 110 20 1/16/22 CUL	L 112 20 1/16/22 CUL	L 114 20 1/16/22 CUL	L 105 1000-200/25/028 CUL	L 105 1000-200/25/028 CUL
MW	530 - 600 kHz	10 1/2	L 201	1:201	6,5 MHz	107 kHz	L 202 20 1/16/22 CUL	L 204 20 1/16/22 CUL	L 206 20 1/16/22 CUL	L 210 20 1/16/22 CUL	L 202 200/028 CUL	L 202 200/028 CUL
	600 - 650 kHz	10 1/2	L 201	1:201	6,5 MHz	107 kHz	L 202 20 1/16/22 CUL	L 204 20 1/16/22 CUL	L 206 20 1/16/22 CUL	L 210 20 1/16/22 CUL	L 202 200/028 CUL	L 202 200/028 CUL
	650 - 700 kHz	10 1/2	L 201	1:201	6,5 MHz	107 kHz	L 202 20 1/16/22 CUL	L 204 20 1/16/22 CUL	L 206 20 1/16/22 CUL	L 210 20 1/16/22 CUL	L 202 200/028 CUL	L 202 200/028 CUL
LW	145 - 350 kHz	10 1/2	L 301	1:301	14,9 MHz	107 kHz	L 302 20 1/16/22 CUL	L 304 20 1/16/22 CUL	L 306 20 1/16/22 CUL	L 310 20 1/16/22 CUL	L 302 200/028 CUL	L 302 200/028 CUL
	350 - 500 kHz	10 1/2	L 301	1:301	14,9 MHz	107 kHz	L 302 20 1/16/22 CUL	L 304 20 1/16/22 CUL	L 306 20 1/16/22 CUL	L 310 20 1/16/22 CUL	L 302 200/028 CUL	L 302 200/028 CUL

